



www.guindastec.com.br  
 guindastec@guindastec.com.br  
 Tel.: + 55 (11) 4186 9200 Fax: + 55 (11) 4186 9209



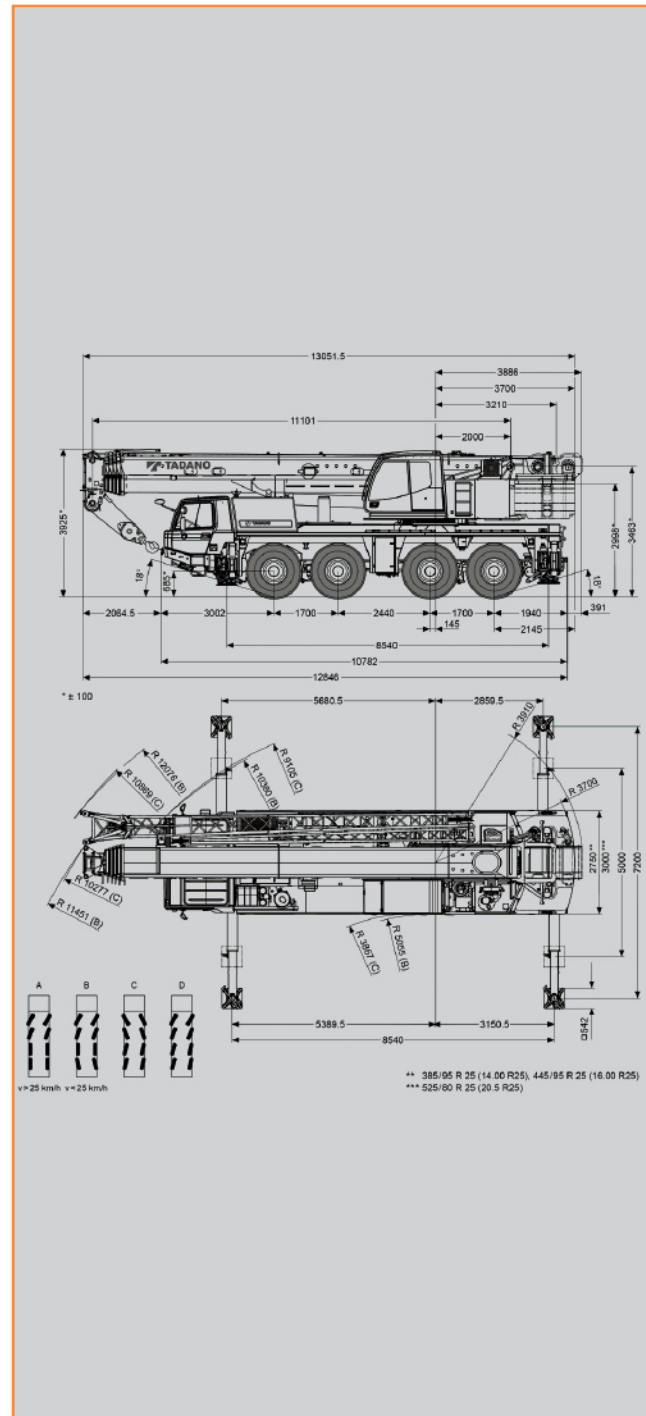
## ATF 90G-4

DADOS GERAIS			
Capacidade do Guindaste	90.000 kg a 2,5 m		
Lança	6 seções 11,1 m - 51,2 m		
JIB (opcional)	2 seções 10,0 m - 18,0 m		
Dimensões Gerais			
Comprimento total	aprox.	12.846	mm
Largura total	aprox.	2.750	mm
Altura total	aprox.	3.925	mm
		(+ - 100mm)	
Pesos (com contrapeso de 6,0 t)			
Peso bruto do veículo	aprox.	48.000	kg
No primeiro eixo	aprox.	12.000	kg
No segundo eixo	aprox.	12.000	kg
No terceiro eixo	aprox.	12.000	kg
No quarto eixo	aprox.	12.000	kg
Desempenho			
Velocidade máxima	computada	85 km/h	
Rampa máxima	computada	70 %	



m	11,1	14,8	18,5	22,1	25,8	29,5	33,2	36,9	40,5	44,2	47,9	51,2
2.5	90.0											
3.0	81.6	76.1	65.0	65.0								
3.5	74.6	70.1	65.0	63.2	50.0							
4.0	68.3	64.2	63.5	59.2	50.0	41.3						
4.5	62.6	59.1	58.7	55.6	50.0	40.9						
5.0	57.8	54.6	54.2	52.3	50.0	39.2	31.6					
6.0	50.0	47.3	46.8	46.8	45.9	35.0	31.1	23.8				
7.0	42.5	41.2	40.7	40.8	40.8	33.1	28.8	23.8	19.7	15.8		
8.0	36.6	35.4	35.4	35.5	35.8	31.2	28.5	23.6	19.7	15.8	12.9	
9.0	24.9	24.0	31.2	31.4	31.6	29.5	28.5	22.0	19.7	15.8	10.2	
10.0			26.5	26.7	27.1	28.0	27.2	20.6	18.5	15.8	12.9	8.9
11.0			22.6	23.5	24.7	24.8	24.1	19.3	17.4	15.6	12.9	8.9
12.0			20.1	21.8	21.9	21.6	21.2	18.1	16.4	14.8	12.9	8.9
14.0			17.2	17.2	17.0	16.6	16.2	14.6	13.3	12.2	10.2	8.9
16.0			14.0	14.0	13.8	13.4	13.8	13.0	12.0	11.1	10.2	8.9
18.0				11.7	11.5	11.1	11.5	11.2	10.8	10.1	9.3	8.7
20.0				9.6	9.7	9.3	9.7	9.9	9.0	9.2	8.6	8.0
22.0					8.3	8.4	8.3	8.5	8.3	8.4	7.9	7.4
24.0						7.8	7.1	7.5	7.4	7.3	7.0	6.9
26.0						6.9	6.3	6.7	6.5	6.3	6.0	6.0
28.0							5.9	5.9	5.7	5.5	5.2	5.2
30.0								5.3	5.2	5.0	4.8	4.5
32.0									4.7	4.4	4.2	3.9
34.0									4.2	3.9	3.7	3.4
36.0										3.5	3.3	3.0
38.0										3.1	2.9	2.6
40.0											2.6	2.2
42.0											2.3	1.9
44.0												1.7
46.0												1.4
48.0												1.2

\* somente sobre a traseira com equipamento especial  
 \*\* somente com equipamento especial



www.guindastec.com.br  
 guindastec@guindastec.com.br  
 Tel.: + 55 (11) 4186 9200 Fax: + 55 (11) 4186 9209



## ATF 90G-4

Carga Máx.	Nº de Roldanas	Linhas de Cabo	Peso	Altura
100 t	9	19	1000 kg	1,90 m
63 t	5	11	650 kg	1,70 m
40 t	3	7	550 kg	1,60 m
40 t	3	7	550 kg	1,50 m
20 t	1	3	300 kg	1,40 m
6 t	-	1	150 kg	



	47.9 m + 10.0 m			51.2 m + 10.0 m			51.2 m + 18.0 m		
	0°	20°	40°	0°	20°	40°	0°	20°	40°
11	4.9								
12	4.9			4.4					
14	4.9			4.4			2.7		
16	4.9	4.9		4.4	4.4		2.7		
18	4.9	4.8	4.5	4.4	4.4		2.7		
20	4.9	4.5	4.3	4.4	4.2	4.0	2.7		
22	4.8	4.3	4.1	4.4	4.0	3.8	2.7	2.7	
24	4.5	4.1	3.9	4.2	3.9	3.7	2.7	2.7	
26	4.3	4.0	3.8	3.9	3.7	3.5	2.7	2.7	2.6
28	4.0	3.8	3.6	3.7	3.6	3.4	2.7	2.7	2.5
30	3.8	3.7	3.5	3.5	3.4	3.3	2.7	2.6	2.4
32	3.6	3.5	3.4	3.4	3.3	3.2	2.7	2.5	2.3
34	3.3	3.4	3.3	3.2	3.1	3.1	2.6	2.4	2.3
36	2.8	3.1	3.2	2.8	3.0	3.0	2.5	2.3	2.2
38	2.4	2.6	2.8	2.4	2.6	2.8	2.4	2.2	2.1
40	2.1	2.3	2.4	2.0	2.2	2.4	2.2	2.2	2.0
42	1.8	1.9	2.0	1.7	1.9	2.0	1.9	2.1	1.9
44	1.5	1.6	1.7	1.4	1.6	1.7	1.6	2.0	1.9
46	1.2	1.3		1.1	1.3	1.4	1.4	1.7	1.6
48	1.0	1.1		0.9	1.1		1.1	1.4	1.4
50	0.8	0.9		0.7	0.8		0.9	1.2	1.1
52	0.6	0.6		0.5	0.6		0.7	1.0	0.9
54							0.5	0.7	
56								0.6	

